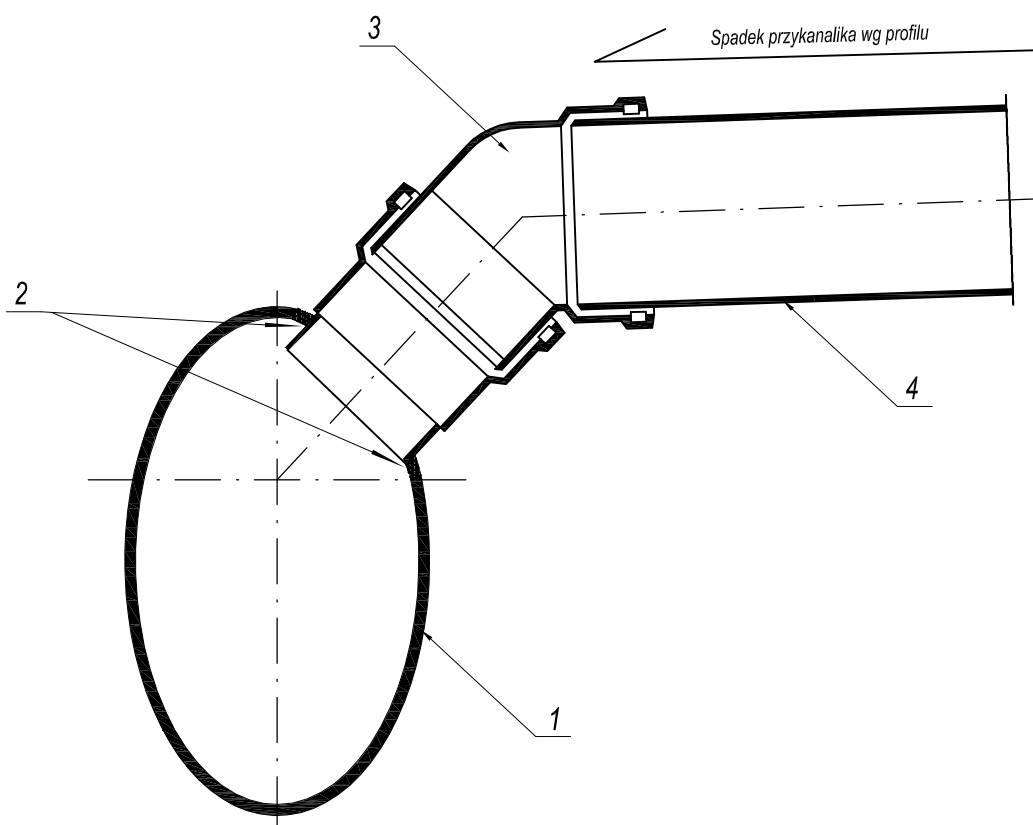


Szczegół włączenia do kanału ogólnospławnego



1. istniejący kanał ogólnospławny
2. Uszczelnienie otworu
3. Kolano PVC Ø 315 z uszczelką wargową
4. Rura kielichowa PVC Ø 315 SN8 LITE z uszczelką wargową

UWAGA:

1. Otwór w kolektorze wykonać wycinarką do betonu prostopadle do stycznej w punkcie wiercenia
2. Średnicę otworu dostosować do wielkości kanału i rodzaju uszczelnienia.
3. Uszczelnienie wykonać jako szczelne przy zastosowaniu szczelnych przejść PVC lub łańcuchów uszczelniających INTEGRA wykonanych z elementów elastomerowych.

PRID DROMOST s.c.			
37-700 Przemyśl, ul. Swobodna 5a, tel./fax 0 16 670 77 41, 0 504 196 946, e-mail: scdromost@neostrada.pl			
Tytuł projektu: Projekt odprowadzenia ścieków z budynku nr 3a przy ulicy Katedralnej w Przemyślu		Inwestor: Urząd Kontroli Skarbowej w Rzeszowie ul. Geodetów 1 35 - 959 Rzeszów	
Nazwa rysunku: Szczegół włączenia do kanału ogólnospławnego		Stadium projektu: PB/PW	
branża sanitarna		Data: sierpień 2011r.	
Projektował	mgr inż. Wiesław Janowicz nr upr. UAN-VIII-7342/64/91, UAN -VII/8386/39/86	Skala:	Nr rysunku
Opracował	mgr inż. Beata Bartocha	-	5